



SIRIO 2.0 – SCHEDA AUSILIARIA I/O

ATTENZIONE: leggere attentamente queste istruzioni prima di procedere all'installazione della scheda I/O. L'inosservanza di quanto prescritto può causare danni alle cose e/o alle persone, nonché il malfunzionamento del dispositivo.



ATTENZIONE : scollegare l'alimentazione elettrica prima di qualsiasi intervento che preveda l'apertura del coperchio!

La scheda I/O ausiliaria è isolata dalla rete principale tramite un isolamento di tipo "principale" (basic insulation secondo EN 60730-1). Qualsiasi circuito collegato a questo morsetto acquisirà lo stesso grado di isolamento rispetto all'alimentazione di rete. Per questo motivo i collegamenti devono essere eseguiti con un tipo di cavo che garantisca l'isolamento supplementare

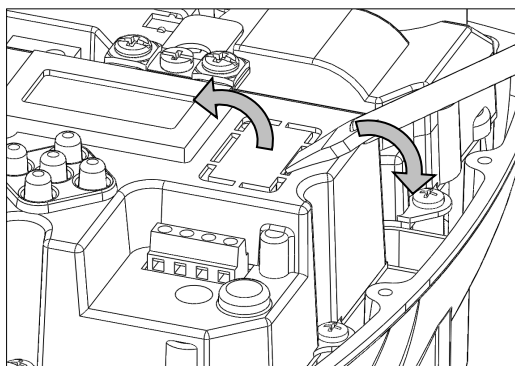
DESCRIZIONE

La scheda ausiliaria I/O permette di collegare il Sirio 2.0 ad altre apparecchiature esterne attraverso un ingresso digitale ed una uscita a relè. In questo modo il connettore ausiliario già presente sul Sirio 2.0 rimane libero per altre funzioni (ad esempio il collegamento in coppia di due inverter).

INSTALLAZIONE

Dopo aver tolto alimentazione al dispositivo, attendere almeno 5 minuti per la completa scarica di tutti i componenti interni.

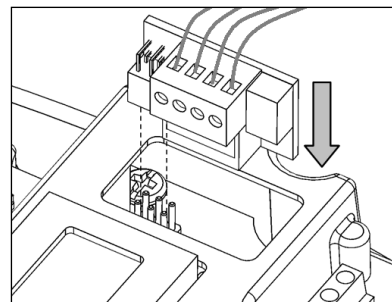
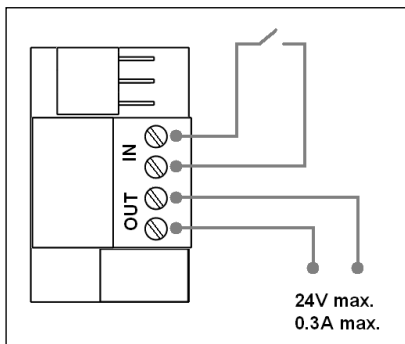
Rimuovere il coperchio e con un cacciavite piatto fare leva, come indicato nell'immagine a fianco, nella fessure dell'alloggiamento della scheda I/O presente sul coperchio nero interno, a fianco del display.



Eeguire i collegamenti elettrici dell'ingresso (IN) e dell'uscita (OUT) ausiliari.

L'ingresso ausiliario deve essere comandato da un contatto pulito isolato da altre sorgenti di alimentazione.

L'uscita ausiliaria è di tipo a relè e può commutare una tensione massima di 24V con corrente di 0.3A.

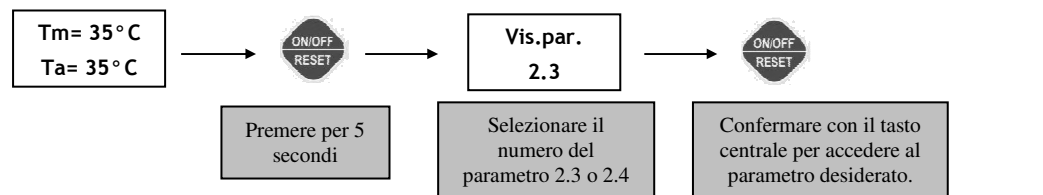


Inserire la scheda di I/O nella fessura ricavata in precedenza, facendo molta attenzione all'allineamento tra il connettore della scheda I/O e quello della scheda elettronica del Sirio 2.0.

PROGRAMMAZIONE:

Dopo il collegamento elettrico, programmare i parametri 2.3 e 2.4 per attivare le funzioni ausiliarie come descritto in seguito.

Per accedere al menu dei parametri avanzati è sufficiente tenere premuto il tasto centrale per circa 5 secondi dalla pagina di visualizzazione delle temperature. Il dispositivo richiede di immettere un numero da 0.0 a 5.9 per visualizzare direttamente uno dei parametri del menu.



I/O in. OFF (2.3) **Funzione input su scheda I/O:** determina la funzione associata all'ingresso digitale della scheda di I/O ausiliaria. I valori impostabili sono:

- "OFF" ingresso disabilitato
- "ERR." segnale di errore: all'apertura dell'ingresso ausiliario la pompa viene immediatamente fermata e sul display appare la dicitura "Errore esterno". Utilizzare questa funzione se si vuole fermare l'inverter in caso di una condizione di errore proveniente dall'esterno.
- "2 <-" l'ingresso ausiliario è utilizzato per comandare a distanza l'avvio e l'arresto dell'elettropompa; se la stessa impostazione è attiva anche per il parametro "Con.Aus", sarà necessario chiudere entrambi i contatti per avviare il motore (logica AND)
- "3 X2" l'ingresso ausiliario è impiegato per comandare un secondo set-point di pressione (Pmax2); se la stessa impostazione è attiva anche per il parametro "Con.Aus", sarà necessario chiudere uno dei due contatti per comandare il secondo set-point (logica OR)

I/O out. OFF (2.4) **Funzione output su scheda I/O:** determina la funzione associata all'uscita digitale della scheda di I/O ausiliaria. I valori impostabili sono:

- "OFF" uscita disabilitata
- "ERR" errore: l'uscita viene abilitata (contatto chiuso) in presenza di un qualsiasi errore nel Sirio
- "P.ON" pompa in funzione: l'uscita viene abilitata (contatto chiuso) ogni qualvolta Sirio comanda l'avvio della pompa
- "AUX" pompa ausiliaria: consente di comandare una pompa ausiliaria a velocità fissa che si avvia quando la pompa comandata dal Sirio non è più in grado di soddisfare le esigenze dell'impianto. L'uscita viene abilitata (contatto chiuso) quando la frequenza della pompa è al massimo valore consentito e la pressione scende sotto al valore minimo di avvio.



SIRIO 2.0 – AUXILIARY I/O BOARD

CAUTION: read these instructions with care before proceeding with installation of the I/O board. Failure to observe these instructions may lead to damage and/or physical injury, as well as device malfunctions.

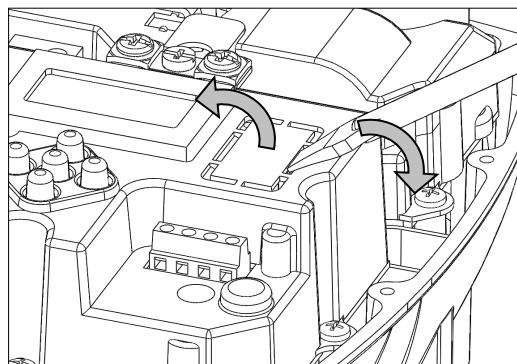
CAUTION: disconnect the electrical power supply before any intervention that requires opening of the cover.
The auxiliary I/O board is separated from the main network through a "principal" insulation type (basic insulation according to EN 60730-1). Any circuit connected to this terminal will acquire the same level of insulation with respect to the mains power supply. For this reason, the connection must be carried out using a cable type that can guarantee the additional insulation.

DESCRIPTION

The auxiliary I/O board enables connection of Sirio 2.0 to other external equipment via a digital input and a relay output. In this way, the auxiliary connector already present on Sirio 2.0 remains free for other functions (e.g. twin connection of two inverters).

INSTALLATION

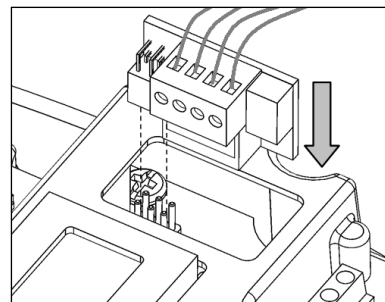
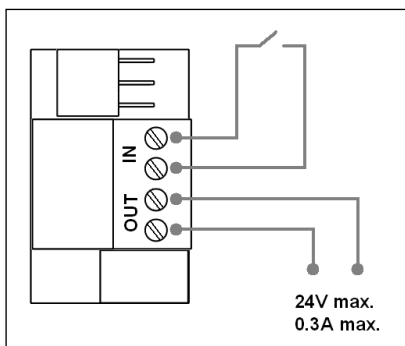
After disconnecting the power supply from the device, wait at least 5 minutes for all internal components to discharge completely. Remove the cover and use a slotted screwdriver as a lever, as shown in the image alongside, in the slot of the I/O board housing on the inside of the black cover, alongside the display.



Make the electrical connections for the auxiliary input (IN) and output (OUT).

The auxiliary input must be controlled via voltage-free contact isolated from all other power sources.

The auxiliary output is relay type, and can switch a maximum voltage of 24V with a current of 0.3A.

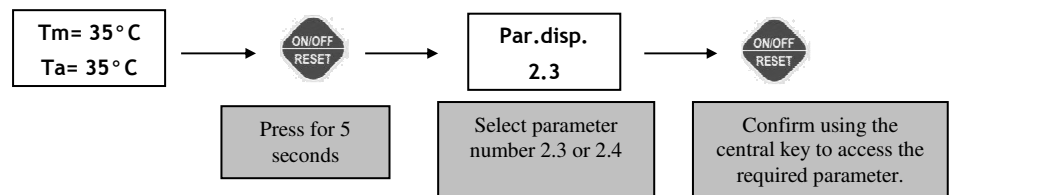


Insert the I/O board in the slot created previously, taking great care to align the connector of the I/O board with that of the electronic board on the Sirio 2.0.

PROGRAMMING

After making the electrical connection, program parameters 2.3 and 2.4 to activate the auxiliary functions as described below.

To access the advanced parameters menu, simply press and hold the central key for approx. 5 seconds from the temperature display screen. The system requires entry of a value from 0.0 to 5.9 in order to directly view one of the parameters of the menu.



I/O in. OFF (2.3) **Input function on I/O board:** this sets the function associated with the digital input of the auxiliary I/O board. The settable values are:

- "OFF" input disabled
- "ERR" error signal: on opening of the auxiliary input, the pump will immediately shut down and "External error" will appear on the screen. Use this function if it is necessary to stop the inverter due to an external error.
- "2 <- " the auxiliary input is used for remote control of start-up and shut-down of the electric pump; if the same setting is also active for the parameter "Aux. Con", it is necessary to close both contacts to start the motor (AND logic)
- "3 X2" the auxiliary input is used to control a second pressure set-point (Pmax2); if the same setting is also active for the parameter "Aux. Con", it is necessary to close one of the two contacts to control the second set-point (OR logic)

I/O out. OFF (2.4) **Output function on the I/O board:** choose the function associated to the digital output of the auxiliary I/O board. The settable values are:

- "OFF" output disabled
- "ERR" error: the output is activated (closed contact) in the presence of any error in *Sirio*
- "P.ON" pump in operation: the output is activated (contact closed) whenever *Sirio* controls the pump start-up
- "AUX" auxiliary pump: this enables control of an auxiliary pump at fixed speed, which starts up when the pump controlled by *Sirio* is no longer able to meet system demands. The output is enabled (contact closed) when the frequency of the pump is at the maximum admissible value and the pressure falls below the minimum start-up value.