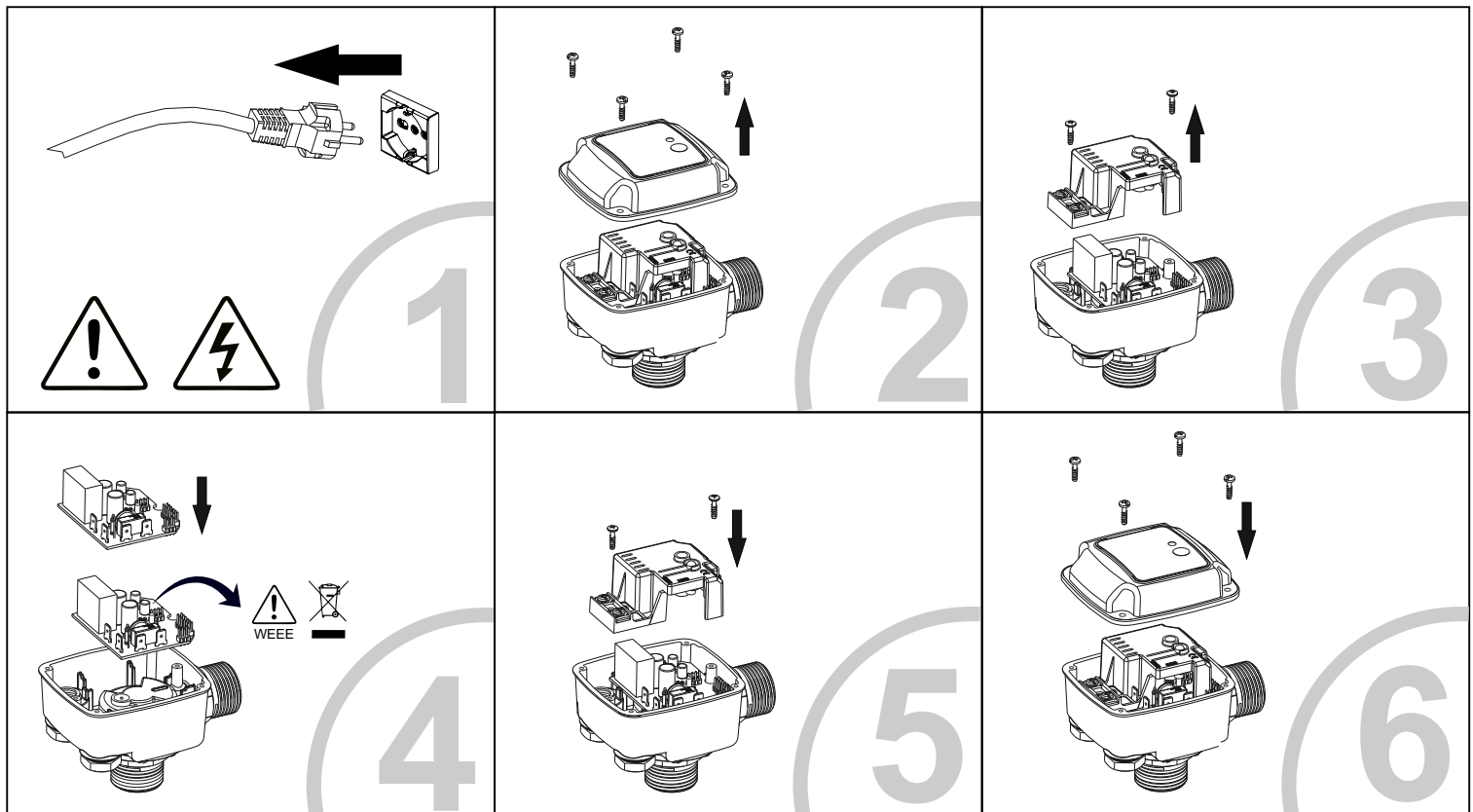
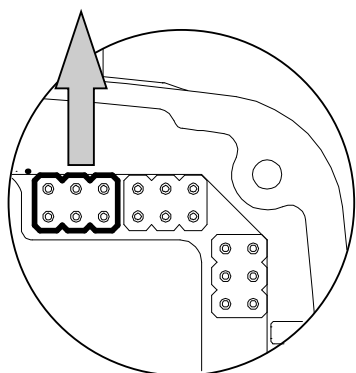
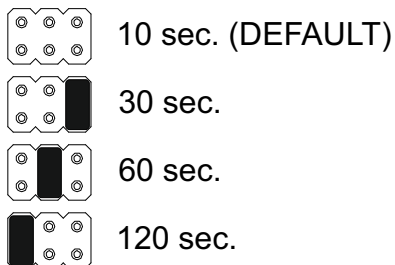


26012314_GPH.IST.KIT.ITA.005

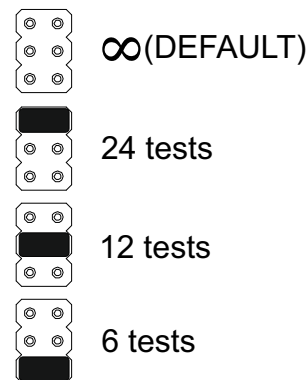
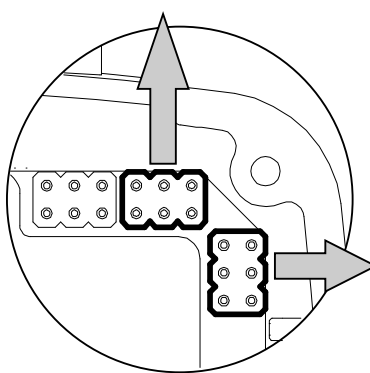


26012314_GPH.IST.KIT.ITA.005

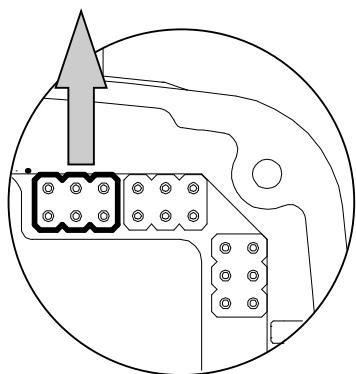
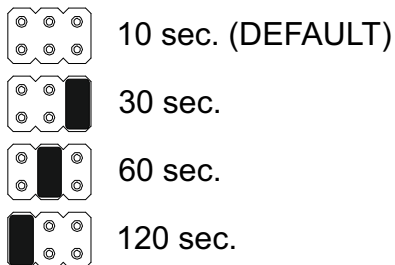
IT - IMPOSTAZIONE RITARDO ALLO STOP IN MANCANZA DI FLUSSO
EN - SETTING STOP DELAY IN CASE OF NO FLOW
F - CONFIGURATION ARRÊT TEMPORISÉ EN L'ABSENCE DE DÉBIT
AR - ضبط مدة التأخر عند التوقف عند وجود تدفق
DE - VERZÖGERTE EINSTELLUNG BEI ANHALTEN WEGEN FLUSSMANGEL
RU - УСТАНОВКА ЗАДЕРЖКИ ОСТАНОВКИ ПРИ ОТСУТСТВИИ ПОТОКА
PT - CONFIGURAÇÃO DO ATRASO DE PARAGEM NA FALTA DE FLUXO
SRB - POSTAVKA KAŠNJENJA ZAUSTAVLJANJA U SLUČAJU DA NEMA PROTOKA
CZ - NASTAVENÍ ZPOŽDĚNÍ PŘI ZASTAVENÍ PŘI NEDOSTATKU PRŮTOKU
RO - SETAREA ÎNTÂRZIERII LA OPRIRE ÎN LIPSA FLUXULUI
PL - USTAWIENIE OPÓŹNIENIA ZATRZYMANIA W PRZYPADKU BRAKU PRZEPŁYWU
GR - ΡΥΘΜΙΣΗ ΚΑΘΥΣΤΕΡΗΣΗΣ ΔΙΑΚΟΠΗΣ ΟΤΑΝ ΔΕΝ ΥΠΑΡΧΕΙ ΡΟΗ
UA - ВСТАНОВЛЕННЯ ЗАТРИМКИ ЗУПИНКИ ЗА ВІДСУТНОСТІ ПОТОКУ
ES - CONFIGURACIÓN DEL RETARDO DE PARADA POR FALTA DE FLUJO
SI - NASTAVITEV ZAMIKA NA ZAUSTAVITEV, ČE NI PRETOKA
BG - НАСТОЙКА ЗА ЗАБАВЯНЕ НА STOP ПРИ ОТСЪТВИЕ НА ПОТОК



IT - IMPOSTAZIONE AVVIAMENTI TEMPORIZZATI
EN - TIMED START SETTING
F - CONFIGURATION DÉMARRAGES TEMPORISÉS
AR - ضبط عمليات بدء التشغيل المحددة الوقت
DE - EINSTELLUNG TIMERGESTEUERTE STARTS
RU - УСТАНОВКА ТАЙМЕРА ЗАПУСКА
PT - CONFIGURAÇÃO DOS ARRANQUES TEMPORIZADOS
SRB - POSTAVKE POKRETANJA U ODREĐENO VREME
CZ - NASTAVENÍ ČASOVÝCH SPOUŠTĚNÍ
RO - SETARE PORNIRI TEMPORIZATE
PL - USTAWIANIE URUCHAMIANIA CZASOWEGO
GR - ΡΥΘΜΙΣΗ ΧΡΟΝΙΣΜΕΝΩΝ ΕΚΚΙΝΗΣΕΩΝ
UA - ВСТАНОВЛЕННЯ ТАЙМЕРА ЗАПУСКУ
ES - CONFIGURACIÓN ARRANQUES TEMPORIZADOS
SI - NASTAVITEV ČASOVNO DOLOČENIH ZAGONOV
BG - НАСТОЙКА ЗА ТЕМПОРИЗИРАНИ ЗАДЕЙСТВИЯ



IT - IMPOSTAZIONE RITARDO ALLO STOP IN MANCANZA DI FLUSSO
EN - SETTING STOP DELAY IN CASE OF NO FLOW
F - CONFIGURATION ARRÊT TEMPORISÉ EN L'ABSENCE DE DÉBIT
AR - ضبط مدة التأخر عند التوقف عند وجود تدفق
DE - VERZÖGERTE EINSTELLUNG BEI ANHALTEN WEGEN FLUSSMANGEL
RU - УСТАНОВКА ЗАДЕРЖКИ ОСТАНОВКИ ПРИ ОТСУТСТВИИ ПОТОКА
PT - CONFIGURAÇÃO DO ATRASO DE PARAGEM NA FALTA DE FLUXO
SRB - POSTAVKA KAŠNJENJA ZAUSTAVLJANJA U SLUČAJU DA NEMA PROTOKA
CZ - NASTAVENÍ ZPOŽDĚNÍ PŘI ZASTAVENÍ PŘI NEDOSTATKU PRŮTOKU
RO - SETAREA ÎNTÂRZIERII LA OPRIRE ÎN LIPSA FLUXULUI
PL - USTAWIENIE OPÓŹNIENIA ZATRZYMANIA W PRZYPADKU BRAKU PRZEPŁYWU
GR - ΡΥΘΜΙΣΗ ΚΑΘΥΣΤΕΡΗΣΗΣ ΔΙΑΚΟΠΗΣ ΟΤΑΝ ΔΕΝ ΥΠΑΡΧΕΙ ΡΟΗ
UA - ВСТАНОВЛЕННЯ ЗАТРИМКИ ЗУПИНКИ ЗА ВІДСУТНОСТІ ПОТОКУ
ES - CONFIGURACIÓN DEL RETARDO DE PARADA POR FALTA DE FLUJO
SI - NASTAVITEV ZAMIKA NA ZAUSTAVITEV, ČE NI PRETOKA
BG - НАСТОЙКА ЗА ЗАБАВЯНЕ НА STOP ПРИ ОТСЪТВИЕ НА ПОТОК



IT - IMPOSTAZIONE AVVIAMENTI TEMPORIZZATI
EN - TIMED START SETTING
F - CONFIGURATION DÉMARRAGES TEMPORISÉS
AR - ضبط عمليات بدء التشغيل المحددة الوقت
DE - EINSTELLUNG TIMERGESTEUERTE STARTS
RU - УСТАНОВКА ТАЙМЕРА ЗАПУСКА
PT - CONFIGURAÇÃO DOS ARRANQUES TEMPORIZADOS
SRB - POSTAVKE POKRETANJA U ODREĐENO VREME
CZ - NASTAVENÍ ČASOVÝCH SPOUŠTĚNÍ
RO - SETARE PORNIRI TEMPORIZATE
PL - USTAWIANIE URUCHAMIANIA CZASOWEGO
GR - ΡΥΘΜΙΣΗ ΧΡΟΝΙΣΜΕΝΩΝ ΕΚΚΙΝΗΣΕΩΝ
UA - ВСТАНОВЛЕННЯ ТАЙМЕРА ЗАПУСКУ
ES - CONFIGURACIÓN ARRANQUES TEMPORIZADOS
SI - NASTAVITEV ČASOVNO DOLOČENIH ZAGONOV
BG - НАСТОЙКА ЗА ТЕМПОРИЗИРАНИ ЗАДЕЙСТВИЯ

