


## ISTRUZIONI PER L'INSTALLAZIONE, LA MESSA IN SERVIZIO E LA MANUTENZIONE

**Vi ringraziamo per averci preferito nella scelta di questo prodotto**

**Ulteriori dettagli tecnici su questo dispositivo sono disponibili sul sito [www.italtecnica.com](http://www.italtecnica.com)**

### PRESSOSTATO ELETTROMECCANICO DI MINIMA A RIARMO MANUALE PER IMPIANTI DI RISCALDAMENTO

#### Avvertenze

Le seguenti istruzioni devono essere lette e comprese prima dell'installazione e della manutenzione del prodotto. Il simbolo  significa:

**ATTENZIONE! UNA MANCANZA NEL SEGUIRE QUESTE ISTRUZIONI POTREBBE ORIGINARE PERICOLO!**

**Sicurezza  
È obbligatorio rispettare le istruzioni per la sicurezza riportate sul retro di questo documento.**

LASCIARE IL PRESENTE MANUALE AD USO  
E SERVIZIO DELL'UTENTE

A FINE VITA SMALTIRE IL PRODOTTO  
IN CONFORMITÀ ALLA NORMATIVA VIGENTE

Caratteristiche tecniche:

Modello	LPR5
Pressione max. (bar)	5,0
Range regolazione (bar)	0,5-1,7
Scala graduata (bar)	da 0,5 a 1,7
Regolazione di fabbrica (bar)	0,9
Differenziale minimo di riarmo (bar)	0,5
Tolleranza di fabbricazione (bar)	±0,10
Dimensioni elemento sensibile (mm)	49 x 49 x 0,8
Campo di temperatura fluido	20+110°C
Temp. massima ambiente	50°C
Gruppo fluido	2
Connessione idraulica	1/4" G
Coppia di serraggio max.	35 Nm
- del raccordo idraulico	2,5 Nm
- dei pressacavi	
Grado protezione	IP 44
Corrente nominale	16 (10) A
Tensione massima	250 Vac
Frequenza	50-60 Hz
Sezione cavi elettrici utilizzabili	0,75-4,0 mm <sup>2</sup>
Periodo di stress elettrico tra le parti isolanti	LUNGO
Classe (EN 60730-1)	I
Categoria (EN 60730-1)	D
Tipo azione (EN 60730-1)	2.A.H
Grado di inquinamento (EN 60730-1)	GRADO 2
Tensione impulsiva nom. (EN 60730-1)	2,5 kV
Prova della biglia (EN 60730-1)	85°C
Massima frequenza di commutazione	14 cicli/min

Condizioni ambientali:

 EN 60721-3-1 TEMP. +5+50°C - RH 95% max.

 EN 60721-3-2 TEMP. -10+70°C - RH 95% max.

 EN 60721-3-3 TEMP. 0+50°C - RH 85% max.

**ATTENZIONE:** la temperatura della flangia di connessione potrebbe raggiungere valori elevati per effetto del liquido nell'impianto (max. 110°C)!

#### Liquidi compatibili

Il pressostato è idoneo per l'uso esclusivamente con acqua e con soluzione di acqua e glicole (etilenico o propilenico) al 50 % di concentrazione massima.

Qualora vengano impiegati inibitori della corrosione, assicurarsi che siano compatibili con il materiale della membrana (EPDM). Contattare il costruttore in caso di dubbi.

#### Installazione

- L'installazione del pressostato di blocco deve essere effettuata da personale qualificato.

- Il pressostato, se correttamente immagazzinato e successivamente installato secondo le prescrizioni di questo manuale, ha una vita utile di 10 anni dalla data di produzione impressa sulla morsettiere (le cifre dopo la lettera Y indicano l'anno, quello dopo la M indicano il mese; ad esempio Y16M07 indica Luglio 2016). Pertanto il pressostato deve essere sostituito trascorso tale termine.

- Il pressostato è un dispositivo in grado di interrompere il funzionamento elettrico del generatore di calore. È indispensabile l'installazione congiunta, secondo gli standard di sicurezza, di dispositivi che garantiscano la limitazione della pressione al disotto del valore massimo ammesso di 5 bar (ad esempio valvola di sicurezza) e della temperatura del fluido al di sotto dei 110°C (termostato).

- Il pressostato di minima va montato in posizione sia verticale che orizzontale (non è consentita la posizione con i pressacavi verso l'alto), avvitandolo su un tubo o raccordo filettato 1/4" Gc maschio, dopo che questo è stato opportunamente preparato con stoppa+mastice in pasta, o teflon tape, o sigillante anaerobico (tali materiali, applicati in modo opportuno, assicurano la tenuta dell'accoppiamento dell'attacco 1/4" Gc femmina del pressostato con la parte 1/4" Gc maschio).

- Il tubo di collegamento tra il pressostato e l'impianto deve avere un diametro interno minimo di: 8 mm se il tubo è lungo meno di un metro, di 15 mm se la lunghezza del tubo è maggiore di un metro e di 20 mm se alimenta altri dispositivi oltre al pressostato indipendentemente dalla sua lunghezza.

- Il fissaggio del pressostato deve essere effettuato con una chiave fissa n° 17 (coppia di serraggio consigliata: 35 Nm).

- il pressostato va installato in punti dove non si possono formare sacche di aria che ne pregiudicherebbero la misura della pressione; il luogo di installazione dovrebbe altresì scoraggiare o impedire eventuali manomissioni.

#### Collegamento elettrico

Il pressostato LPR5 dispone di due contatti elettrici, tra loro isolati, normalmente aperti. Ad impianto normalmente pressurizzato i contatti permangono entrambi chiusi. Al raggiungimento della pressione minima di blocco impostata entrambi i contatti vengono aperti. Consultare gli esempi di collegamento elettrico sul retro di questo manuale.

Laddove la corrente di cortocircuito teorica sia superiore alla portata massima nominale dei contatti elettrici, è fatto obbligo l'impiego a monte del pressostato di una protezione in corrente con valore di intervento minore o uguale a 8A.

Collegare sempre il pressostato alla messa a terra.

#### Regolazione

Se la regolazione di fabbrica di 0,9 bar deve essere modificata, agire sul dado di regolazione (Fig. 01); il valore di regolazione è leggibile sulla scala graduata.

Effettuare un test, con l'ausilio di adeguati strumenti di misura (manometro tarato), per verificare l'effettivo valore di intervento del dispositivo.

#### Condizioni di impiego

Evitare assolutamente le seguenti situazioni:

- superamento della temperatura ambiente prevista (50 °C)

- Superamento della temperatura liquido prevista (110 °C)

- Impiego con acqua "non pulita" e liquidi non compatibili

- Impiego in ambienti con atmosfera fortemente corrosiva

#### Messa in servizio

Al termine dell'installazione, apporre l'apposito sigillo anti-manomissione sopra alla vite di regolazione (fig. 03) per evitare che il valore regolato possa essere modificato da persone non autorizzate. Il sigillo viene fornito a corredo del presente manuale.

Prima che il pressostato entri in servizio assicurarsi che:

- Siano presenti le opportune protezioni di corrente, ove richieste  
- Il collegamento elettrico sia conforme  
- Non ci siano perdite d'acqua dal collegamento idraulico (pressostato-impianto)

#### Manutenzione e controlli

- Ogni anno: controllo visivo atto a rilevare perdite di fluido e/o corrosione

- Ogni tre anni: verifica corretta apertura contatti (fig. 04)

- Qualora nell'impianto intervengano i dispositivi di limitazione della pressione (pressostato di blocco o valvola di sicurezza) verificare la presenza di eventuali perdite all'esterno ed all'interno del pressostato, rimuovendo anche il coperchio.

Eseguire inoltre i controlli periodici obbligatori secondo le norme vigenti nel Paese di installazione.

#### Certificato di omologazione

Il certificato di omologazione può essere scaricato dal sito web del fabbricante [www.italtecnica.com](http://www.italtecnica.com), oppure scansionando il seguente QR code.



MODULO B

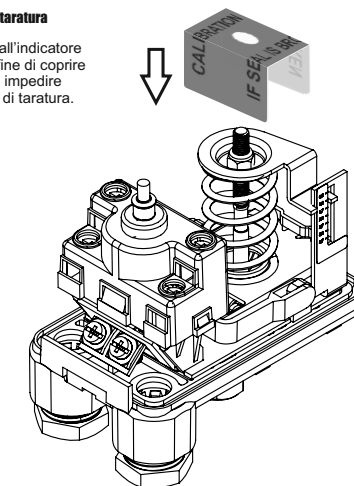


MODULO D

CALIBRATION VOID  
IF SEAL IS BROKEN

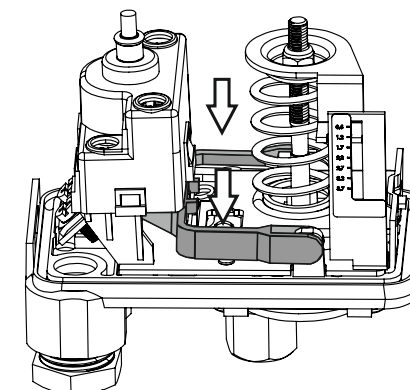
**Fig.03 - Applicazione sigillo taratura**

Applicare il sigillo sopra all'indicatore della scala graduata, al fine di coprire il dado di regolazione ed impedire manomissioni del valore di taratura.



**Fig.04 - Prova apertura contatti**


Premere la leva in plastica verso il basso nei punti indicati dalle frecce ed assicurarsi che i contatti elettrici siano liberi di muoversi.





## ISTRUZIONI PER LA SICUREZZA

### Avvertenze

Le presenti istruzioni devono essere lette e comprese prima dell'installazione e della manutenzione del dispositivo. Il simbolo  significa: **ATTENZIONE! UNA MANCANZA NEL SEGUIRE QUESTE ISTRUZIONI POTREBBE ORIGINARE PERICOLO!**

### Sicurezza

**ATTENZIONE!**  
**LA TUA SICUREZZA È COINVOLTA. UNA MANCANZA NEL SEGUIRE QUESTE ISTRUZIONI PUÒ ORIGINARE PERICOLO**

**IL PRODOTTO CON IL QUALE E' CONFEZIONATO QUESTO FOGLIO ISTRUZIONI E' DENOMINATO DISPOSITIVO**

- 1 Il dispositivo deve essere installato, messo in servizio e mantenuto da personale tecnico qualificato in accordo con i regolamenti nazionali e/o i relativi requisiti locali.
- 2 Se il dispositivo non è installato, messo in servizio e mantenuto correttamente secondo le istruzioni contenute in questo manuale, allora può non funzionare correttamente e porre l'utente in pericolo.
- 3 Il dispositivo non è pensato per essere utilizzato da persone (inclusi i bambini) con ridotte capacità mentali, fisiche e sensoriali o con mancanza di esperienza a meno che siano supervisionate o istruite all'uso del dispositivo da una persona responsabile della loro sicurezza.
- 4 Pulire le tubazioni da eventuali detriti, ruggini, incrostazioni, calcare, scorie di saldatura e da altri contaminanti. Il circuito idraulico deve essere pulito.

- 5 Assicurarsi che tutta la raccorderia di collegamento sia a tenuta idraulica.
- 6 Nella realizzazione delle connessioni idrauliche, prestare attenzione a non sovrascollectare meccanicamente le filettature. Nel tempo si possono produrre rotture con perdite idrauliche a danno di cose e/o persone.
- 7 Temperature dell'acqua superiori a 50°C possono provocare gravi ustioni. Durante l'installazione, messa in servizio e manutenzione del dispositivo, adottare gli accorgimenti necessari affinché tali temperature non arrechino pericolo per le persone.
- 8 In caso di acqua molto dura o ricca di impurità, deve esserci predisposizione ad adeguata filtrazione e trattamento dell'acqua prima dell'ingresso nel dispositivo, secondo la normativa vigente. In caso contrario esso può venire danneggiato e non funzionare correttamente.
- 9 Per un funzionamento ottimale, l'aria contenuta nel fluido deve essere rimossa. Per ragioni di sicurezza, a causa dell'alta comprimibilità dell'aria, sono sconsigliati i test di tenuta sull'intero sistema, e in particolare sulle valvole, tramite aria compressa.
- 10 E' vietato fare un utilizzo diverso del dispositivo rispetto alla sua destinazione d'uso.
- 11 Dispositivo non adatto per ambienti confinati ad uso agricolo.
- 12 L'eventuale abbinamento tra il dispositivo ed altri componenti dell'impianto deve essere effettuato tenendo conto delle caratteristiche di funzionamento di entrambi. Un eventuale abbinamento non corretto potrebbe pregiudicare il funzionamento del dispositivo e/o dell'impianto.

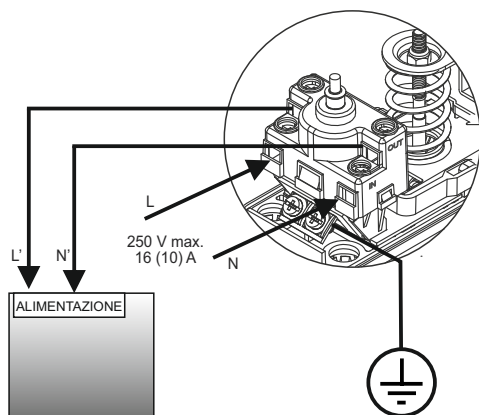


- 1 **ATTENZIONE:** Rischio di shock elettrico. Parti in tensione. Togliere l'alimentazione elettrica prima di aprire la scatola del dispositivo.
- 2 I cablaggi devono essere effettuati a regola d'arte ed in caso di collegamento alla rete elettrica la sezione minima del cavo dovrà essere pari a 0,75 mm<sup>2</sup>.
- 3 Durante le operazioni di installazione e manutenzione evitare sempre il contatto diretto con parti in tensione o potenzialmente pericolose.
- 4 Il dispositivo deve essere installato in un locale appositamente dedicato e non deve essere esposto a gocciolii o umidità, alla luce solare diretta, alle intemperie, a fonti di calore o campi elettromagnetici di elevata intensità. Tale dispositivo non può essere utilizzato in zone a rischio di esplosione o incendio.
- 5 Il dispositivo deve essere collegato separatamente ad un interruttore bipolare indipendente. In caso fosse necessario l'intervento sull'apparecchiatura, interrompere prima l'alimentazione elettrica. Non utilizzare dispositivi con riarmo automatico, a tempo o che possono essere riarmati in modo accidentale.
- 6 Utilizzare dispositivi automatici di protezione idonei, in funzione delle caratteristiche elettriche della zona in cui è montato il dispositivo e della normativa vigente.
- 7 Il collegamento a terra deve essere effettuato sempre prima di collegare l'alimentazione. Nel caso fosse necessario rimuovere il dispositivo, il collegamento a terra deve essere scollegato sempre dopo aver scollegato i conduttori di alimentazione. Verificare che il collegamento a terra dell'edificio sia realizzato a regola d'arte secondo la normativa vigente.

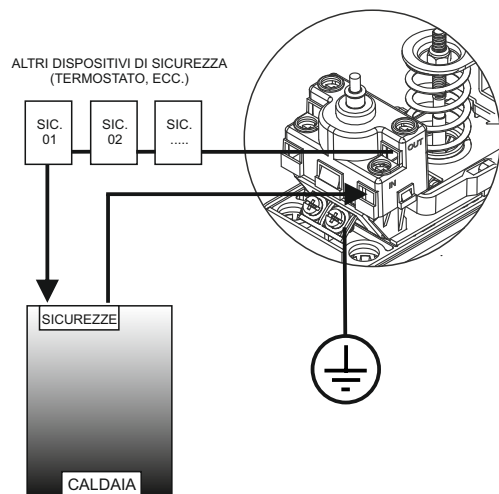
**IMPORTANTE: qualsiasi intervento di modifica e/o riparazione apportata al LPR5 deve essere autorizzato per iscritto da ITALTECNICA S.r.l. L'inosservanza di una qualsiasi delle prescrizioni riportate nel presente manuale solleverà ITALTECNICA S.r.l. da ogni responsabilità civile e penale.**

## ESEMPI DI COLLEGAMENTO ELETTRICO

COLLEGAMENTO CON INTERRUZIONE ALIMENTAZIONE ELETTRICA:



COLLEGAMENTO IN SERIE CON SICUREZZE CALDAIA:



## DICHIARAZIONE DI CONFORMITA' UE

in accordo all'allegato IV della Direttiva 2014/68/UE del 15 Maggio 2014

### EU DECLARATION OF CONFORMITY

in accordance to annex IV of directive 2014/68/EU of 15<sup>th</sup> May 2014

Dichiariamo sotto la nostra esclusiva responsabilità che la progettazione, la fabbricazione, i controlli e le prove delle attrezzature a pressione sotto specificate sono conformi alle disposizioni applicabili della direttiva 2014/68/UE.

We declare under our sole responsibility that the design, manufacturing, inspection and testing of the pressure equipment listed below meets the applicable requirements of Directive 2014/68/EU.

Fabricante: Manufacturer:	Italtecnica srl v.le Europa 31 35020 Tribano (PD) - ITALY
Descrizione attrezzatura: Equipment description:	Pressostato di minima a riarmo manuale Low-pressure switch with manual reset
Tipo: Type:	LPR5
Pressione massima ammissibile PS: Maximum allowable pressure PS:	5 bar
Temperatura TS min/max (fluido): Temperature TS min/max (fluid):	+20/+110°C
Procedure di valutazione della conformità utilizzate: Conformity assessment procedures used:	Modulo B – Esame UE di tipo - tipo di prodotto Module B – EU type examination – type of production  Modulo D – Conformità al tipo basata sulla garanzia della qualità del processo di produzione Module D – Conformity to type based on quality assurance of the production process
Modulo : B Module : B	Certificato n°: 0425 PED 007499-00 Certificate n°: 0425 PED 007499-00
Modulo : D Module : D	Certificato n°: 0425 PED 003882-02 Certificate n°: 0425 PED 003882-02
Altre direttive utilizzate: Other directive applied:	2014/35/UE del 26/02/2014 2011/65/UE del 08/06/2011
Norme tecniche usate: Technical standards used:	EN 60730-1:2011 §3,4,5,6,7,8,9,10,11,12,13,14,16,18,19,20,21,22 EN 60730-2-6:2016 §108.102 EN 12953-9:2007 §4.4, §6.2, §6.5 EN 50581:2012

Luogo e data

Place and date

26/02/2026 - Tribano (PD) – Italy

Timbro del fabbricante

Stamp of manufacturer

**ITALTECNICA S.r.l.**  
 Via Europa, 31  
 35020 TRIBANO (PADOVA) ITALY  
 Tel. 049/9585930 - Telefax 049/5342430  
 Capitale Sociale € 10.400,00 int. Vers.  
 ISCR. C.C.I.A.A. PADOVA N. 171570  
 Codon Fiscale e Partita IVA: 0102830281  
 MECC ESTERO CCIAA PD0503023

Firma del legale rappresentante

Signature of the legal representative

Demetrio Bertazzo – General Manager