

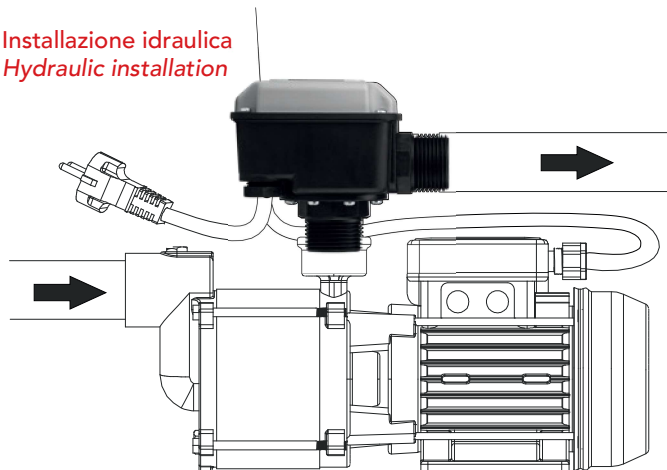
More than you  
can see



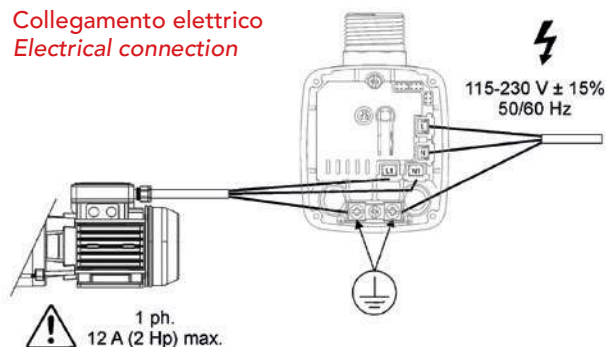
## FLUSSOSTATO ELETTRONICO ELECTRONIC FLOW SWITCH



Installazione idraulica  
Hydraulic installation



Collegamento elettrico  
Electrical connection



### Caratteristiche

- Dispositivo ad avviamenti temporizzati per riempimento e svuotamento di cisterne per elettropompe fino a 2Hp.
- Protezione contro la marcia a secco.
- Ritardo allo spegnimento della pompa regolabile (default 10 sec).
- Intervallo autoreset e numero di tentativi regolabile (default 30 min/test infiniti).
- Scheda elettronica di facile sostituzione.
- Valvola interna per la rilevazione del flusso d'acqua progettata per permettere lo svuotamento della colonna d'acqua.
- Connesioni idrauliche a 90 gradi per favorire una semplice e rapida installazione in ogni situazione.
- Flusso minimo per il funzionamento continuativo della pompa ridotto a 2 lt/min.

### Optional - esecuzioni speciali

- Versione dotata di cavi elettrici di collegamento per linea e motore.

### Features

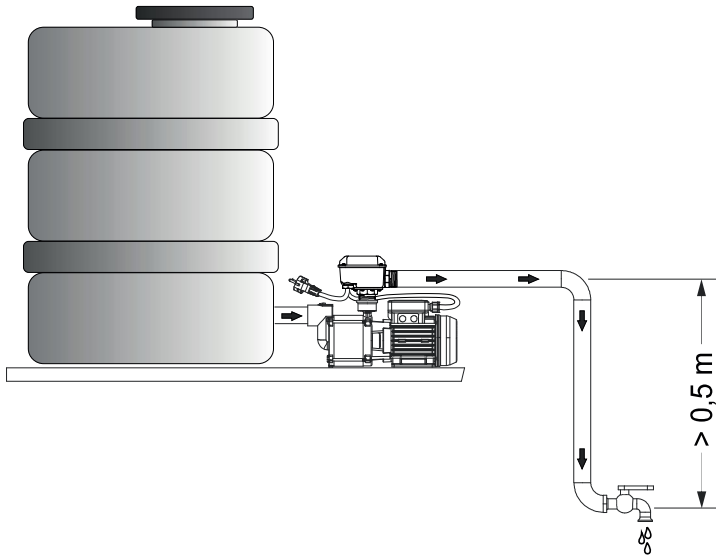
- Device with timed start-ups for filling and emptying tanks for electric pumps up to 2 Hp.
- Protection against dry running.
- Adjustable pump shutdown delay (default 10 sec).
- Autoreset interval and adjustable number of attempts (default 30 min/infinite attempts).
- Easy to replace electronic board.
- Internal valve which detects the water flow and allows the emptying of the water column.
- 90 degree hydraulic connections to favor a fast and easy installation in any situation.
- Minimum flow for continuous pump work reduced to 2 lt/min.

### Optional - special arrangements

- Version with electrical cables for motor and line connection.

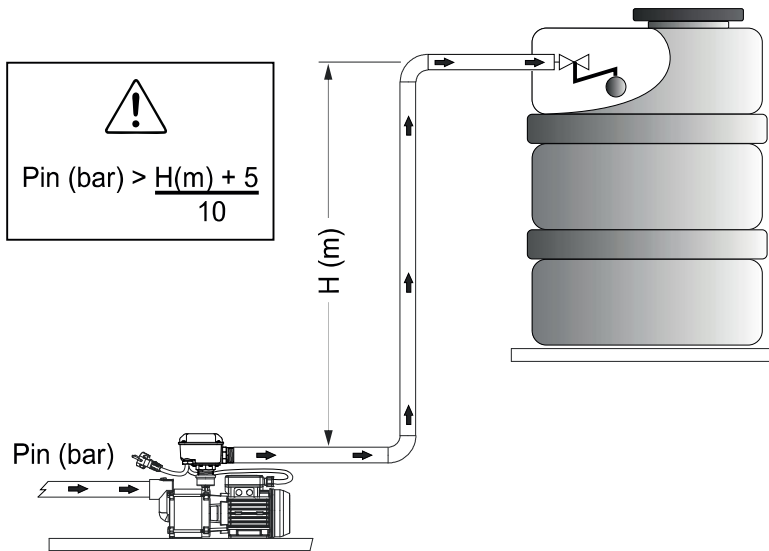
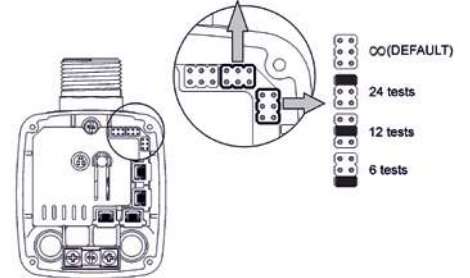


- ✓ RAPIDO / RAPID
- ✓ INNOVATIVO / INNOVATIVE
- ✓ PROGRAMMABILE / PROGRAMMABLE



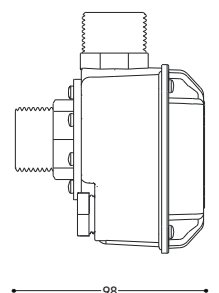
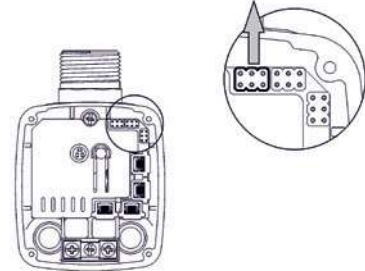
### Regolazione autoreset Autoreset setting

- 30 min. (DEFAULT)
- 15 min.
- 60 min.
- 120 min.



### Regolazione ritardo spegnimento Stop delay setting

- 10 sec. (DEFAULT)
- 30 sec.
- 60 sec.
- 120 sec.



### TECHNICAL DATA

|   |                         |
|---|-------------------------|
| Alimentazione di rete<br>Power supply       | 115-230Vac ±15% 50/60Hz |
| Corrente max<br>Max rated current           | 12A (2HP)<br>1500W      |
| Pressione max<br>Max allowable pressure     | 10 bar                  |
| Portata minima<br>Min flow rate             | 2 lt/min                |
| Grado di protezione<br>Protection degree    | IP 65                   |
| Temperatura liquido<br>Fluid temperature    | 5°C÷55°C                |
| Temperatura ambiente<br>Ambient temperature | 5°C÷45°C                |