

BRIO TANK

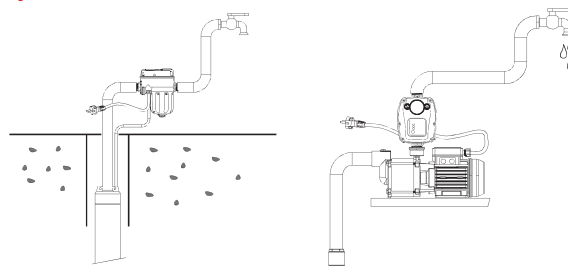
More than you
can see



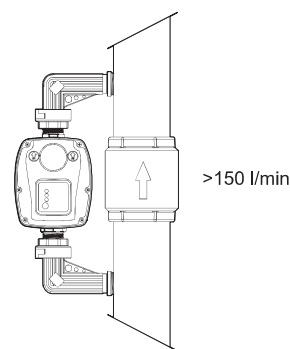
DISPOSITIVO ELETTRONICO PER CONTROLLO DI ELETTROPOMPE ELECTRONIC DEVICE FOR ELECTRIC PUMPS CONTROL



Installazione idraulica Hydraulic installation



Installazione con by-pass per alte portate Installation in a by-pass mode for high flow rates



Caratteristiche

- Controlla automaticamente l'avvio dell'elettropompa in seguito alla diminuzione di pressione (apertura rubinetti) e il suo arresto quando si interrompe il flusso del liquido alla massima pressione (chiusura rubinetti).
- Sostituisce totalmente il sistema tradizionale composto da pressostato e vaso di espansione.
- Incorpora un piccolo vaso di espansione da 0,4 lt che previene continui start e stop dell'elettropompa in caso di perdite dell'impianto o piccole richieste di acqua.
- Membrana del vaso di espansione in BUTILE intercambiabile.
- Pressione di pre-carica del vaso di espansione regolabile (valore di fabbrica 1,5 bar).
- Manometro integrato.
- Reset automatico con un massimo di 10 tentativi, per un tempo complessivo di copertura pari a 7h e 15min.
- Protezione contro la marcia a secco e da colpi d'ariete.
- Protezione anti-bloccaggio 24h.
- Pressione di intervento regolabile in fase di installazione.
- Installazione in qualsiasi posizione - verticale o orizzontale.
- Scheda elettronica tropicalizzata alloggiata in compartimento stagno.
- Valvola di non ritorno ispezionabile.
- Perdite di carico: 1,2 bar a 150 Lt/min.
- Flusso minimo \approx 3,5 lt/min.

Optional - esecuzioni speciali

- Versione dotata di cavi elettrici di collegamento per linea e motore.
- Raccordi speciali in plastica per una rapida installazione.

Features

- It automatizes the start of the electric pump after a pressure decrease (taps opening) and its stop when the fluid flow interrupts at the maximum pressure level of the electric pump (taps closing).
- It completely replaces the traditional water system with pressure switch and pressure tank.
- A small **0,4 lt water tank** is integrated and it prevents frequent start and stop of the pump in case of small request of water and in case of leakages on the installation.
- **Replaceable pressure tank BUTYL membrane.**
- Adjustable pre-charge pressure (factory setting 1,5 bar) of the pressure tank.
- **Integrated pressure gauge.**
- **Automatic reset up to 10 attempts, for a total protection time of 7h and 15 min.**
- **Protection against dry running and water hammer.**
- **24h anti-block protection.**
- **Adjustable starting pressure.**
- **Installation in any position - both vertical and horizontal.**
- **Electronic board with tropicalized coating placed in a waterproof compartment against water condensation.**
- **Inspectionable check valve.**
- **Pressure drops: 1,2 bar at 150 Lt/min.**
- **Minimum flow \approx 3.5 lt/min.**

Optional - special arrangements

- Version with electric cables for motor and line connection.
- Special plastic fittings for a quick installation.



✓ ANTI-COLPO D'ARIETE / NO HAMMERING

✓ COMPATTO / COMPACT

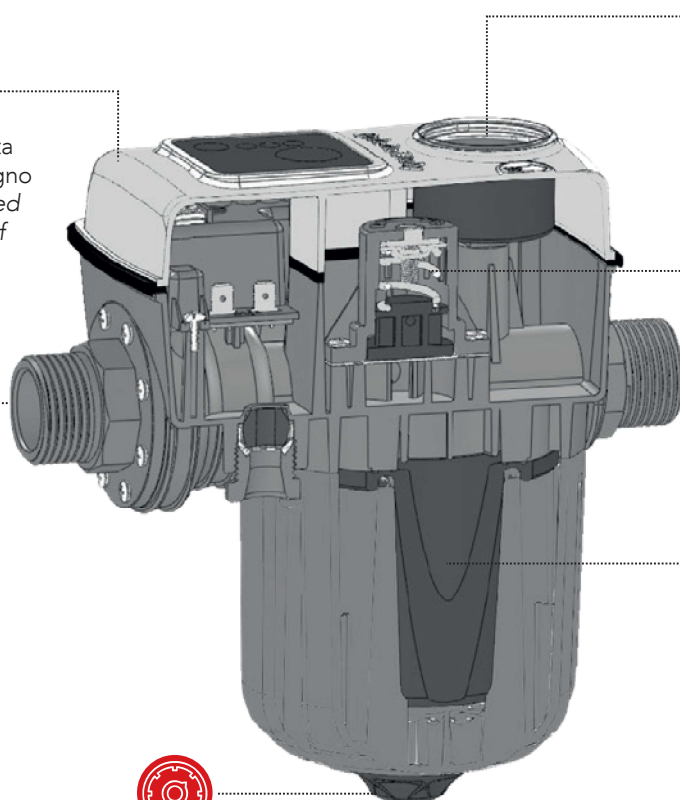
✓ COMPLETO / ENHANCED FEATURES



Scheda elettronica tropicalizzata alloggiata in compartimento stagno
Electronic board with tropicalized coating placed in a waterproof compartment against water condensation



Valvola di non ritorno ispezionabile
Inspectionable check valve



Manometro integrato 0-12 bar
Integrated pressure gauge 0-12 bar



Pressione di intervento regolabile da 1 a 3,5 bar
Adjustable starting pressure from 1 to 3,5 bar

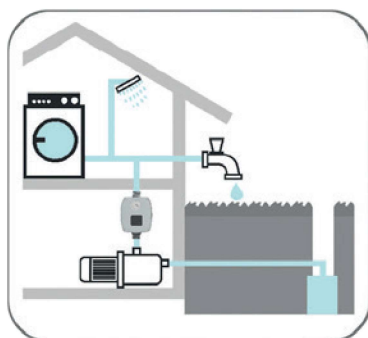


Vaso di espansione da 0,4 lt con membrana in butile
0,4 lt integrated pressure tank with butyl membrane



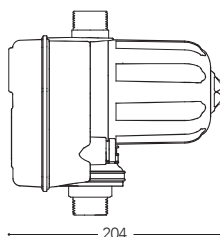
Pressione di pre-carica regolabile (valore di fabbrica 1,5 bar)
Adjustable pre-charge pressure (factory setting 1,5 bar)

Applicazioni / Applications



TECHNICAL DATA

Alimentazione di rete <i>Power supply</i>	115 - 230Vac ±15% 50/60Hz
Corrente max <i>Max rated current</i>	12A (2HP) 1500 W
Campo pressione di intervento <i>Starting pressure range</i>	1-3,5 bar (1,5 bar factory setting)
Pressione max ammissibile <i>Max allowable pressure</i>	10 bar
Grado di protezione <i>Protection degree</i>	IP 65
Temperatura liquido <i>Fluid temperature</i>	5°C÷35°C
Temperatura ambiente <i>Ambient temperature</i>	5°C÷45°C
Connessione idraulica <i>Hydraulic connection</i>	1" M



194

