

BRIO TOP

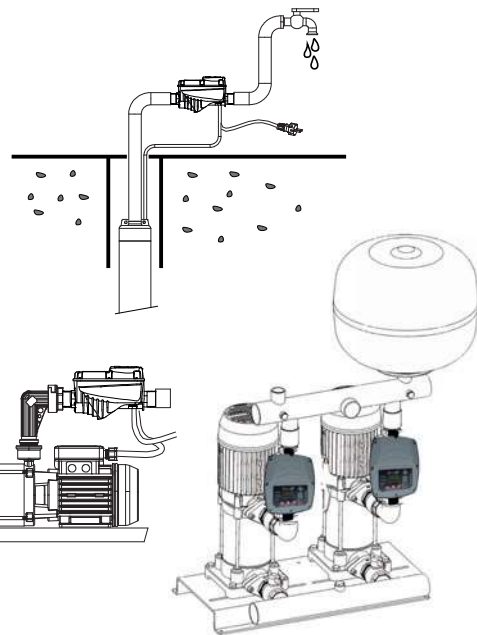
More than you
can see



DISPOSITIVO ELETTRONICO DIGITALE PER CONTROLLO DI ELETTROPOMPE ELECTRONIC DIGITAL DEVICE FOR ELECTRIC PUMPS CONTROL



Kit cablaggio condensatore
Capacitor wiring kit



Caratteristiche

- Controlla elettropompe monofase con assorbimento fino a 16A (3 HP).
- Utilizzabile come **pressoflussostato digitale**, oppure come **pressostato digitale** con vaso di espansione.
- Visualizzazione della pressione e della corrente del motore.
- Valori di pressione impostabili dal display digitale.
- Protezione contro la marcia a secco.
- Reset automatico in caso di arresto per marcia a secco.
- Protezione anti-ghiaccio che avvia la pompa quando la temperatura ambiente scende sotto i 4°C.
- Funzione anti-bloccaggio rotore utile per evitare l'arresto delle parti meccaniche durante i lunghi periodi di inattività della pompa.
- Protezione dalla sovra-pressione in grado di fermare l'elettropompa ad un valore di soglia impostato.
- Protezione da perdita grave (controllo avviamenti/ora 15-30-60).
- Protezione amperometrica del motore attivabile, che interviene in condizioni di sovraccarico o con rotore bloccato.
- Installazione in qualsiasi posizione - verticale od orizzontale.
- Funzionamento in gruppi gemellari con configurazione master/slave in entrambe le modalità (P+P e P+F).
- Terminali per collegamento remoto (1 ingresso + 1 uscita).
- Storico allarmi per una facile analisi di eventuali anomalie dell'impianto.
- Possibilità di alloggiare all'interno il condensatore della pompa (lt 130 Ø 50).
- Display multilingua 16 caratteri.
- Perdite di carico: 1" - 0.4 bar 150 lt/min
1" - 1/4 - 0.3 bar 150 lt/min

Optional - esecuzioni speciali

- Versione dotata di cavi elettrici di collegamento per linea e motore.
- Connessioni idrauliche in entrata e uscita da 1" o 1" ¼.
- Raccordi in plastica da 1" o 1" ¼ per una rapida installazione del dispositivo sull'elettropompa.

Features

- Automatic control of the start and stop functions of **single phase electric pumps up to 16A (3 HP)**.
- To be used as **digital flow and pressure controller** or **digital pressure switch** with pressure tank.
- Pressure values and motor current showed on the display.
- Pressure values adjustable via digital display.
- **Protection against dry running.**
- **Automatic reset** in event of dry running.
- **Anti-freeze protection** which starts up the pump when the ambient temperature falls below 4°C.
- **Rotor anti-blocking function** used to prevent seizure of mechanical parts during prolonged periods of pump inactivity.
- **Overpressure protection** able to stop the electric pump at a set threshold.
- **Severe leak protection** (starts check per hour 15-30-60).
- **Activatable motor overcurrent protection** which trips in the event of overload or with the blocked rotor.
- **Installation in any position - both vertical and horizontal.**
- Possibility to work in twin booster sets as master/slave in both modes (P+P and P+F).
- **Terminals for remote connection** (1 input + 1 output).
- **Alarm log** for simple analysis of any system malfunctions.
- **Possibility to place the pump capacitor inside** (lt 130 Ø 50).
- Multilingual display with 16 characters.
- Pressure drops: 1" - 0.4 bar 150 lt/min
1" - 1/4 - 0.3 bar 150 lt/min

Optional - special arrangements

- Version with electrical cables for motor and line connection.
- Inlet and outlet hydraulic connections with 1" or 1" ¼.
- Plastic connections of 1" or 1" ¼ for a quick installation of the device on the electric pump.



- ✓ PROTEZIONE GLOBALE / TOTAL PROTECTION
- ✓ INNOVATIVO / INNOVATIVE
- ✓ COMPLETO E FUNZIONALE / COMPLETE AND FUNCTIONAL

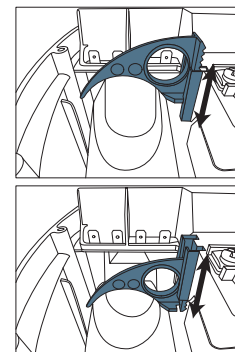
Disponibile con attacchi
 M1: ingresso/uscita maschio 1"
 M4: ingresso/uscita maschio 1" 1/4
 Available connections
 M1: 1" male inlet/outlet
 M4: 1" 1/4 male inlet/outlet



Possibilità di alloggiare all'interno il condensatore della pompa (L 130 Ø 50)

Possibility to place the pump capacitor inside (L 130 Ø 50)

Morsetteria con contatti ausiliari
 Terminal block with auxiliary contacts



Valvola di non ritorno ispezionabile
 Inspectionable check valve



Modalità pressostato digitale
Digital pressure switch mode

- La pompa si avvia all'abbassamento della pressione e si ferma al raggiungimento della pressione di stop (regolabile).
The pump starts when the pressure drops and stops when the stop pressure (adjustable) is reached.
- Delta minimo di regolazione: 0,3 bar.
Minimum differential: 0.3 bar.
- Utilizzo obbligatorio con vaso di espansione.
Pressure tank required.



Modalità pressoflussostato digitale
Digital flow and pressure control mode

- La pompa si avvia all'abbassamento della pressione e si ferma per azzeramento del flusso.
The pump starts when the pressure drops and stops when the flow ends.
- La pressione di stop non è regolabile e corrisponde alla pressione massima della pompa.
The stopping pressure is not adjustable, it correspond to the pump's maximum pressure.
- Utilizzo consigliato con vaso di espansione.
Pressure tank recommended.

TECHNICAL DATA

MODALITÀ / MODE

	P+P	P+F
Pmin	0,5 ÷ 8 bar (1,5 bar factory setting)	0,5 ÷ 8 bar (1,5 bar factory setting)
Pmax	0,8 ÷ 9 bar (3 bar factory setting)	-
Alimentazione di rete Power supply	115 - 230Vac ± 15% 50/60Hz	
Corrente max Max rated current	16A (3HP) 2200W	
Pressione max ammissibile Max allowable pressure	10 bar	
Grado di protezione Protection degree	IP 65	
Temperatura liquido Fluid temperature	5°C ÷ 45°C	
Temperatura ambiente Ambient temperature	5°C ÷ 45°C	
Connessione idraulica Hydraulic connection	1" M o 1" 1/4 M	

