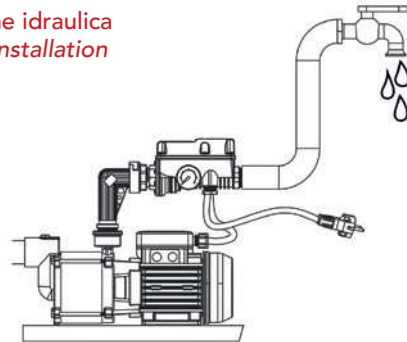




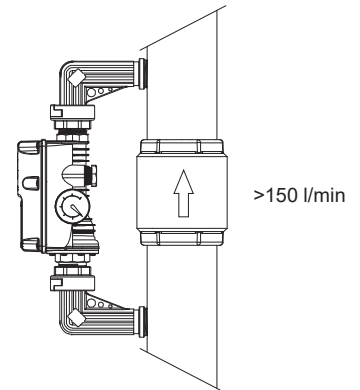
## DISPOSITIVO ELETTRONICO DI CONTROLLO PER ELETTROPOMPE ELECTRONIC DEVICE FOR ELECTRIC PUMPS CONTROL



Installazione idraulica  
Hydraulic installation



Installazione con by-pass  
per alte portate  
Installation with bypass  
for high flow rates



### Caratteristiche

- Controlla automaticamente l'avvio dell'elettropompa in seguito alla diminuzione di pressione (apertura rubinetti) e il suo arresto quando si interrompe il flusso del liquido alla massima pressione (chiusura rubinetti).
- Sostituisce totalmente il sistema tradizionale composto da pressostato e vaso di espansione.
- Reset automatico con un massimo di 10 tentativi, per un tempo complessivo di copertura pari a 7h e 15min.
- Protezione contro la marcia a secco.
- Protezione anti-bloccaggio 24h.
- Pressione di intervento regolabile.
- Scheda elettronica di facile sostituzione.
- Manutenzione nulla.
- Installazione in modalità by-pass.
- Installazione in qualsiasi posizione - verticale o orizzontale.
- Utilizzo consigliato con vaso di espansione.
- Valvola di non ritorno ispezionabile.
- Perdite di carico: 1 bar a 150 lt/min.
- Flusso minimo  $\approx$  2,5 lt/min.

### Optional - esecuzioni speciali

- Versione dotata di cavi elettrici di collegamento per linea e motore.
- Conessioni idrauliche con raccordo in ingresso girevole 1" F a bocchettone.
- Raccordi speciali in plastica per una rapida installazione.

### Features

- It automatizes the start of the electric pump after a pressure decrease (taps opening) and its stop when the fluid flow interrupts at the maximum pressure level of the electric pump (taps closing).
- It completely replaces the traditional water system with pressure switch and pressure tank.
- Automatic reset up to 10 attempts, for a total protection time of 7h and 15 min.
- Protection against dry running.
- 24h anti-block protection.
- Adjustable starting pressure.
- Easy to replace electronic board.
- No need of maintenance.
- Installation in a by-pass mode.
- Installation in any position - both vertical and horizontal.
- Pressure tank recommended.
- Inspectionable check valve.
- Pressure drops: 1 bar at 150 lt/min.
- Minimum flow  $\approx$  2,5 lt/min.

### Optional - special arrangements

- Version with electrical cables for motor and line connection.
- Hydraulic connections with revolving nut 1" F for pipe union.
- Special plastic fittings for a quick installation.



- ✓ PRESSURIZZAZIONE / BOOSTER SETS
- ✓ COMPATTO ED AFFIDABILE / COMPACT AND RELIABLE
- ✓ DESIGN MODERNO / MODERN DESIGN



Morsetti inclusi  
Clamps included



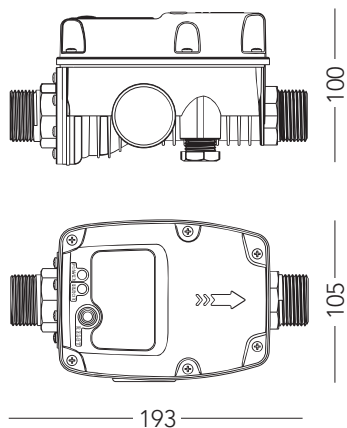
Nuovo pressacavo monoblocco  
New monobloc cable gland



Pressione di intervento regolabile  
da 1 bar a 3,5 bar  
Adjustable starting pressure from  
1 bar to 3,5 bar



Valvola di non ritorno ispezionabile  
Inspectionable check valve



#### TECHNICAL DATA

Alimentazione di rete Power supply	115-230Vac ±15% 50/60Hz
Corrente max Max rated current	12A (2HP) 1500 W
Campo pressione di intervento Starting pressure range	1÷3,5 bar (1,5 bar factory setting)
Pressione max ammissibile Max allowable pressure	10 bar
Grado di protezione Protection degree	IP 65
Temperatura liquido Fluid temperature	5°C÷55°C
Temperatura ambiente Ambient temperature	5°C÷45°C
Connessione idraulica Hydraulic connection	1" M