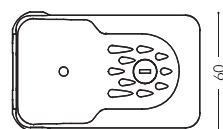
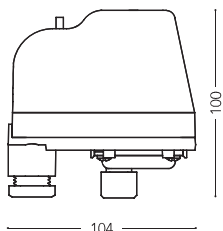




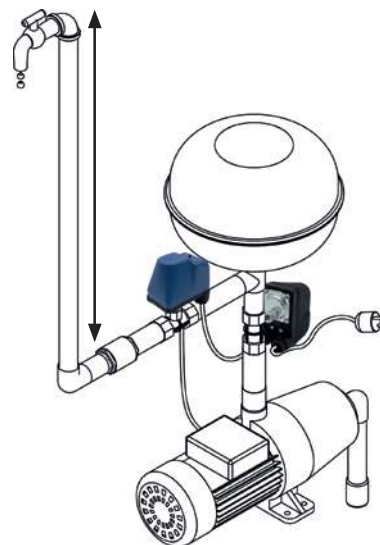
More than you  
can see



## PRESSOSTATO INVERSO LOW PRESSURE SWITCH



### Installazione / installation



### Caratteristiche

- Pressostato di protezione per impianti idraulici (sistemi autoclave, gruppi antincendio) e pneumatici (circuiti di comando in pressione).
- Il dispositivo interrompe il collegamento elettrico tra linea e carico quando la pressione scende al di sotto del valore impostato (pressione di stop).
- Doppio contatto elettrico normalmente aperto in lega di ottone con riporto Ag-Ni.
- Nei sistemi autoclave viene impiegato in serie con un pressostato della serie PM5 per proteggere l'elettropompa contro la marcia a secco.
- Il ripristino avviene in maniera automatica quando la pressione supera nuovamente il valore di start oppure per azione manuale sul tasto di reset.
- Membrana in tessuto gommato NBR con inserto in PA (nylon).
- Pressacavi antistrappo.

### Features

- Pressure switch for the protection of water systems (booster sets and fire-fighting systems) and pneumatic systems (control circuits under pressure).
- The device interrupts the electric connection between the line and the load when the pressure decreases below the established value (stop pressure).
- Double electric contact: normally open, made of brass alloy with Ag-Ni surfacing.
- In the booster sets systems it is **matched in series with a PM5 pressure switch** in order to protect the electric pump from dry running.
- The reset is automatic when the pressure becomes higher than the start value again or when pressing the reset button.
- NBR rubber-coated fabric membrane with PA (nylon) insert.
- Tear resistant cable clamps.

### Optional - esecuzioni speciali

- Numerose connessioni idrauliche disponibili su richiesta (vedi pagina 26).
- Tarature personalizzate.
- Versione dotata di cavi elettrici di collegamento per linea e motore.

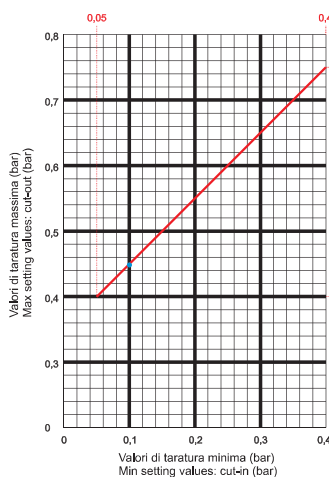
### Optional - special arrangements

- Several hydraulic connections available on request (see page 26).
- Customized settings.
- Version with electrical cables for motor and line connection.

### TECHNICAL DATA

	LP3	LP318
Pressione di stop (min+max) Cut-out pressure range	0,05-0,4 bar	0,5-2,0 bar
Taratura di fabbrica Factory setting	0,1-0,45 bar	0,5-0,95 bar
Corrente nominale Rated current	16(10)A	
Tensione nominale Rated voltage	250V	
Temperatura del fluido Fluid temperature	5°C+55°C	
Temperatura dell'ambiente Ambient temperature	5°C+55°C	
Connessione standard Standard Connection	¼" F	
Grado di protezione Protection degree	IP 44	

### LP3



### LP/3-18

