

PM53W

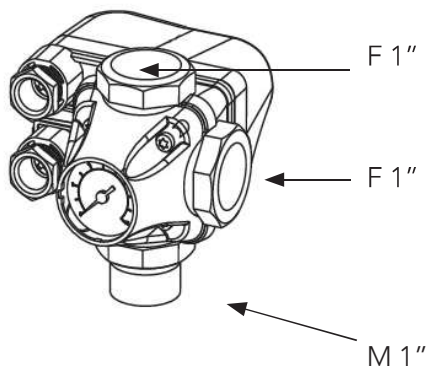


- ✓ RIVOLUZIONARIO / INNOVATIVE
- ✓ PRATICO / PRACTICAL
- ✓ SOLIDO E COMPATTO / ROBUST AND COMPACT

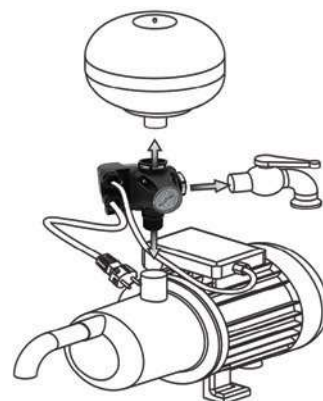
More than you
can see



PRESSOSTATI PER AUTOCLAVE CON MANOMETRO E RACCORDO INTEGRATI PRESSURE SWITCHES FOR BOOSTER SETS WITH INTEGRATED PRESSURE GAUGE AND 3 WAY FITTING



Installazione / installation



Caratteristiche

- Pressostati per impiego in sistemi autoclave con manometro e raccordo a 3 vie integrati.
- L'interruttore regola automaticamente l'avvio e l'arresto dell'elettropompa secondo i valori di pressione impostati.
- Membrana in tessuto gommato NBR con inserto in PA (nylon).
- Connessione in plastica con anello di rinforzo in acciaio che sostituisce il tradizionale raccordo in ottone.
- Semplice e veloce connessione alla pompa e al vaso di espansione.
- Pressacavi antistrappo.
- Morsettiera con contatti elettrici non accessibili.

Optional - esecuzioni speciali

- Tarature personalizzate.
- Coperchio con interruttore on/off.
- Contatti elettrici rinforzati per correnti fino a 20A.
- Versione dotata di cavi elettrici di collegamento per linea e motore.

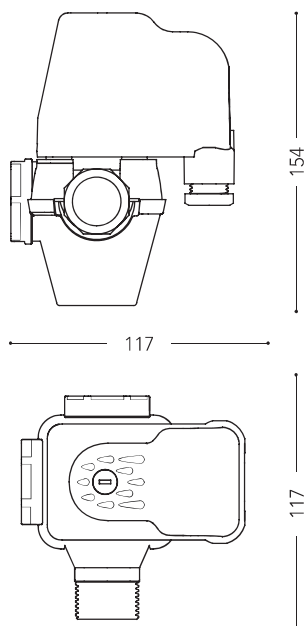
Features

- Pressure switches for booster sets with integrated pressure gauge and 3 way fitting.
- The switch automatically ensures the start and stop functions of the electric pump according to the set pressure values.
- NBR rubber-coated fabric membrane with PA (nylon) insert.
- Robust plastic fitting with reinforced steel ring replacing common brass fitting.
- Easy and fast connection to the pump and to the pressure tank.
- Tear resistant cable clamps.
- Terminal block with full insulated live parts.

Optional - special arrangements

- Customized settings.
- Cover with on/off button.
- Reinforced electric contacts up to 20A current.
- Version with electric cables for line and motor connection.

TECHNICAL DATA



Campo di regolazione Pressure range	1 ÷ 4,8 bar
Taratura di fabbrica Factory setting	1,4-2,8 bar
Differenziale minimo Min differential	0,6 bar
Differenziale massimo Max differential	2,3 bar
Corrente nominale Rated current	16(10)A
Tensione nominale Rated voltage	250V
Connessioni Connections	1" M x 1" F x 1" F
Manometro Pressure gauge	Ø 40 mm 0-6 bar / 0-86 PSI
Grado di protezione Protection degree	IP 44
Temperatura del fluido Fluid temperature	5°C+55°C
Temperatura ambiente Ambient temperature	5°C+55°C

