

SIRIO UNIVERSAL - SIRIO UNIVERSAL XP

More than you
can see



INVERTER PER CONTROLLO DI ELETTROPOMPE INVERTER FOR ELECTRIC PUMPS CONTROL

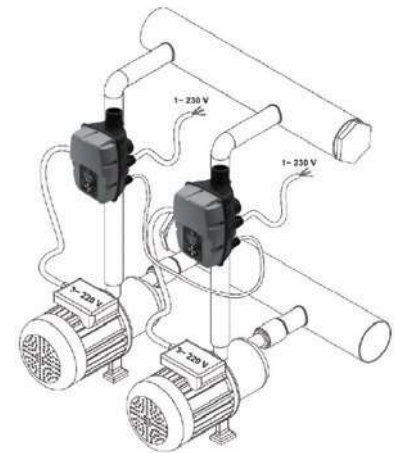


Sirio Universal



Sirio Universal XP

Installazione/Installation



Caratteristiche

- Controlla l'avvio e l'arresto dell'elettropompa modulando i giri del motore in funzione del prelievo di acqua dall'impianto. Si riducono i colpi d'ariete e si elimina lo spunto di corrente all'accensione.
- Pressione costante.
- Trasduttore di pressione integrato.
- Possibilità di esclusione del sensore di flusso in caso di acqua non perfettamente pulita o ferrosa.
- Risparmio energetico.
- Protezione contro la marcia a secco.
- Reset automatico in caso di arresto per marcia a secco.
- Protezione contro sovrappressione, surriscaldamento, bloccaggio del motore e tensione di alimentazione anomala.
- Protezione contro perdite nell'impianto attivabile.
- Installazione obbligatoria di un vaso di espansione.
- Installazione in qualsiasi posizione - verticale od orizzontale.
- Controllo amperometrico del motore.
- Indicazione digitale di pressione, frequenza, tensione e corrente.
- Adeguamento della frequenza all'aumentare della temperatura.
- Ingressi ed uscite programmabili per molteplici funzioni (abilitazione, doppio set-point, errore, funzionamento in gruppi gemellari).
- Display multilingua a 16 caratteri.
- Perdite di carico: 0,05 bar a 150Lt/min.

Optional – esecuzioni speciali

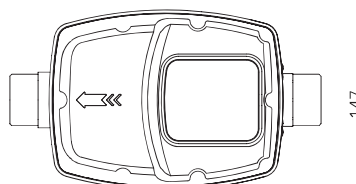
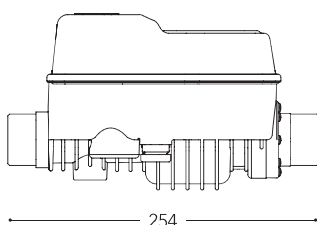
- Scheda di espansione I/O (1 input + 1 output).
- Cavo di collegamento per funzionamento in coppia 4x0,5 mm 2 100 cm (SR-CBL4X05-100).
- SIRIO X4 (SR-X4-230) modulo di interfaccia.
- Modulo di protezione contro variazioni di tensione (MD-PROT230).
- Versione per pompe ad alta velocità (90/100/140Hz).
- Versione per motori a magneti permanenti.
- Parametri avanzati accessibili da menù nascosto.
- Raccordi in plastica da 1" o 1"¼ per una rapida installazione del dispositivo sull'elettropompa.
- * • Modulo Wi-Fi collegabile al dispositivo.

Features

- It controls the start and stop of the electric pump and modulates the motor rotations according to the water request from the system. Hammering is reduced and inrush starting current avoided.
- Constant pressure.
- Integrated pressure transducer.
- Possibility to disable the flow sensor if the water is not perfectly clean or ferrous.
- Energy saving.
- Protection against dry running.
- Automatic reset in event of dry running.
- Protection against overpressure, overheating, rotor blockage and abnormal power supply.
- Activatable system leak protection.
- Pressure tank installation required.
- Installation in any position - both vertical and horizontal.
- Motor over current control.
- Digital indication of the pressure, motor frequency, voltage and current.
- Adjustment of the frequency with temperature's increasing.
- Programmable input and output for different functions (enable, double set-point, error, function in twin booster sets).
- Multilingual display with 16 characters.
- Pressure drops: 0,05 bar at 150Lt/min.

Optional – special arrangements

- I/O expansion card available (1 input + 1 output).
- Cable for connection in twin booster sets 4x0.5 mm 2 100 cm (SR-CBL4X05-100).
- Interface module SIRIO X4 (SR-X4-230).
- Power supply protection module (MD-PROT230).
- Version for high speed motor pump (90/100/140 Hz).
- Version for IPM motors.
- Advanced parameters accessible by an hidden menu.
- Plastic connections of 1" or 1"¼ for a quick installation of the device on the electric pump.
- * • Wi-Fi module connectable to the device.





- ✓ RISPARMIO ENERGETICO / ENERGY SAVING
- ✓ PRESSIONE COSTANTE / CONSTANT PRESSURE
- ✓ MINORI INGOMBRI / COMPACT DESIGN

F.minima
25 Hz

Regolazione frequenza minima pompa da 10 Hz a 30 Hz
Pump minimum frequency adjustable from 10 Hz to 30 Hz

POMPA
3x230V

Uscita motore selezionabile
Selectable motor output

Sen.Fl.
ON

Possibilità di disattivare il sensore di flusso
Possibility to disable the flow sensor



Nuovo ingresso alimentazione
New line connection



Permette di controllare l'impianto tramite internet
It allows to control the system through a web browser



Nuovo ingresso alimentazione motore
New motor connection



Regolazione differenziale pressione minima 0,3 Bar
Adjustable minimum pressure differential 0,3 Bar

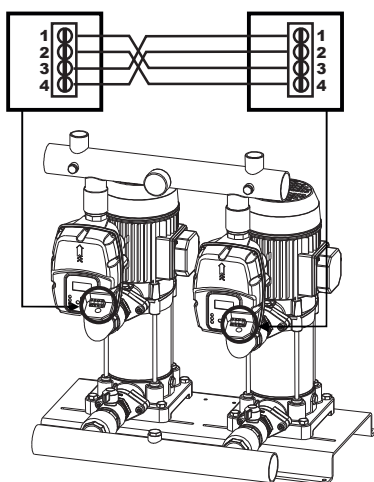


fig.1

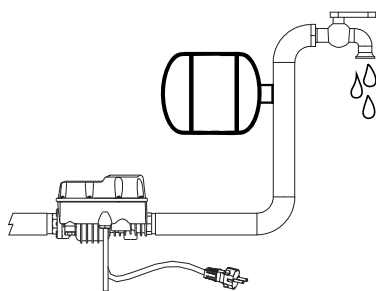


fig.2

Modulo di protezione (fig.1) Protezione attiva che disconnette il carico collegato se la tensione di alimentazione non rientra nei valori di tolleranza. Possibilità di impostare tre diversi livelli di tolleranza (basso, medio e alto). Protezioni passive (scaricatore a gas e varistore) contro i transitori veloci (sbalzi di tensione). Il modulo va installato a monte del dispositivo di controllo.
Modulo Sirius X4 (fig.2) Permette di collegare fino a 4 inverter Sirius in gruppi di pressurizzazione a pressione costante.

Power supply protection Module (fig. 1) The module is designed to protect electric devices from overvoltage by disconnecting the connected loads. Three possible tolerance values are envisaged (low, medium and high). Passive protection (gas discharge tube and varistor) against electrical fast transients (voltage surges). The module must be installed upstream of the control device.
Sirius X4 Module (fig. 2) It allows to connect up to 4 inverter Sirius in twin booster sets at constant pressure.

Applicazioni/Applications



TECHNICAL DATA

SIRIO UNIVERSAL

SIRIO UNIVERSAL XP

Alimentazione di rete Power supply	230Vac ±15% 50/60Hz	
Uscita motore Motor power output	monofase 230V - single phase 230V trifase 230V - three phase 230V (selezionabile/selectable)	
Potenza massima motore Max motor power	1x230V - 2Hp - 10,5A - 1500W 3x230V - 3Hp - 9,7A - 2200W	1x230V - 2,4Hp - 14A - 1800W 3x230V - 3Hp - 9,7A - 2200W
Pressione massima ammissibile Max allowable pressure	800 KPa (8 bar)	
Temperatura liquido Fluid temperature	5 °C+45°C	
Campo regolazione set-point Set-point adjustment range	0,5+8 bar (Pmax 3 bar - Dp.start 1 bar factory setting)	
Connessione idraulica Hydraulic connection	maschio-maschio 1" ¼ male-male 1" ¼	
Temperatura ambiente Ambient temperature	5 °C+45°C	
Grado di protezione Protection degree	IP65	